

SBE/SR 90 T Datablad

Rustfri, Triplex

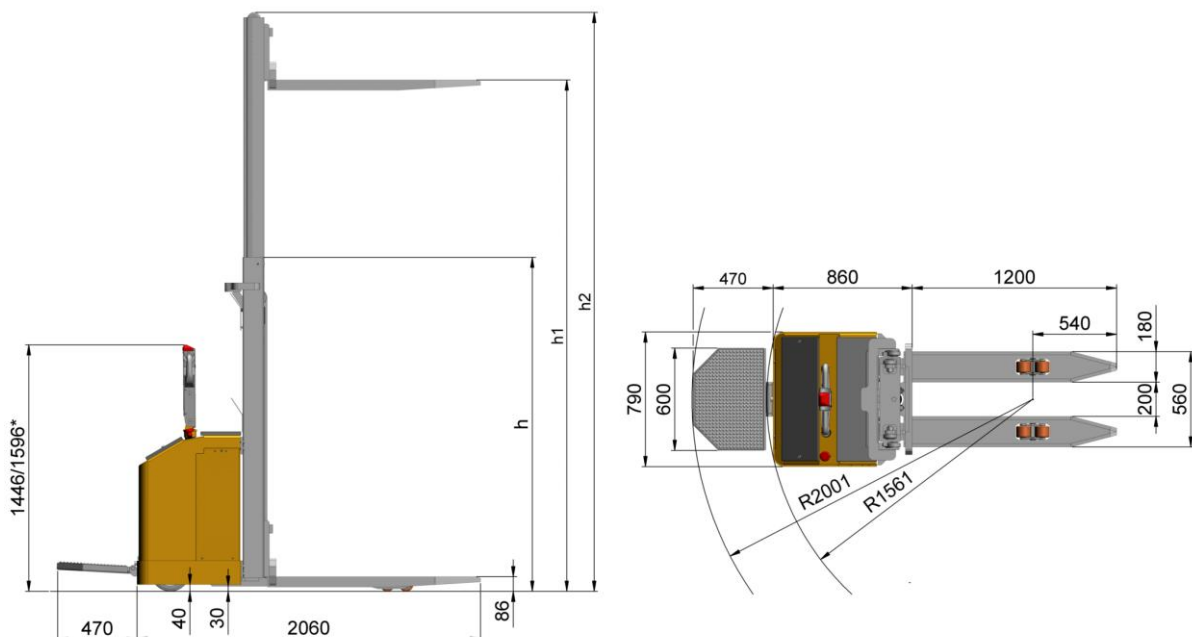
Walsted Truck A/S

Flexible solutions

Type			SBE/SR 90 T
Kapacitet	Q belastning v. 600mm lastcenter	kg	1500
Drivmiddel	Elektrisk (batteri)		Batteri
Styringstype	Elektrisk servostyring		
Gaffel hjul	Antal / type P = Polyuretan (bogier)		(4x) P
Drivhjul	Antal / type V = Vulkollan		(2x) V
Venderadius	Wa (u. platform)	mm	1561
Venderadius	Wa (m. platform)	mm	2001
Manøvrengangsbredde	AST V. palle 800 x 1200 (u. platform)	mm	2253
Manøvrengangsbredde	AST V. palle 800 x 1200 (m. platform)	mm	2693
Hastigheder	Kørsel ubelastet/lastet	km/t	6/5,4-(11,5/8,5**)
Stigningsevne	Ubelastet/lastet	%	10/10
Egenvægt	Excl. batteri	kg	1050
Bremser	Betjeningsbremse		Elektrisk
	Parkeringsbremse		Elektrisk
Batteri	Syre, rustfri kasse, 265 kg	V/Ah	24/344
	Gel, rustfri kasse, 250 kg	V/Ah	24/284
	Lithium-Ion, rustfri kasse, 265 kg	V/Ah	24/200
El-motor	Køremotor effekt/S2 min.	KW/min.	2x1,5/60
	Pumpemotor effekt/S3	KW/%.	3/-
Hastighedsregulering			Trinløs
Løft/sænke regulering	Elektrisk trinløs regulering		

** med førerbeskyttelse

Masttype	h = byggehøjde, mast (mm)	h1 = løftehøjde (mm)	h2 = byggehøjde ved max løft (mm)	Fri løft (mm)	Kapacitet v.600mm LC (kg)
Triplex	1716	3500	3897	1349	1200
	1882	4000	4397	1515	800
	1949	4200	4597	1582	750
	2016	4400	4797	1649	700



* uden ståplatform

Ret til ændringer forbeholdes.